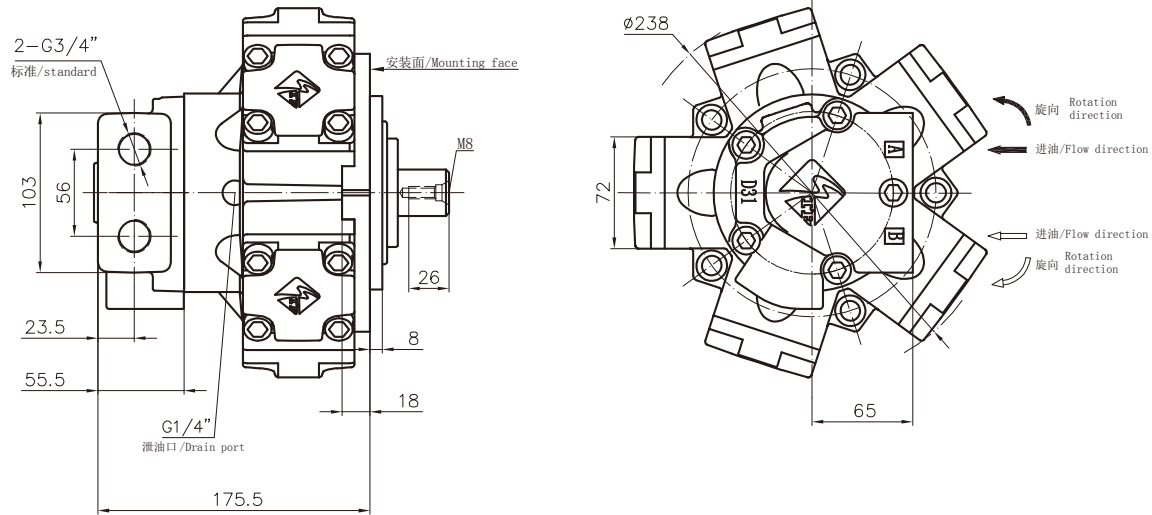


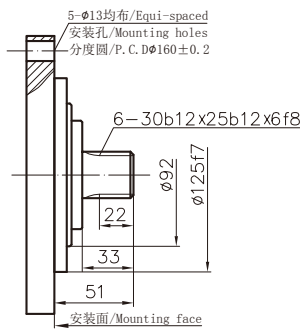
ITMH01 系列/ ITMH01 Serie



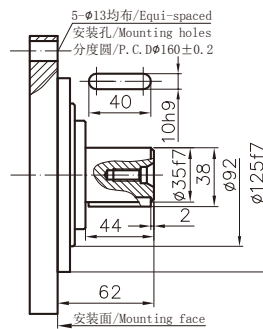
ITMH01 外形及安装尺寸/ ITMH01 Installation Dimensions



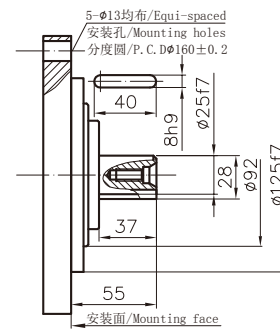
标准外花键 : ITMH01-***
Standard Involute Spline : ITMH01-***



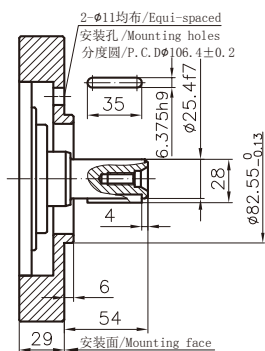
标准平键 : ITMH01-***B
Standard Parallel Key : ITMH01-***B



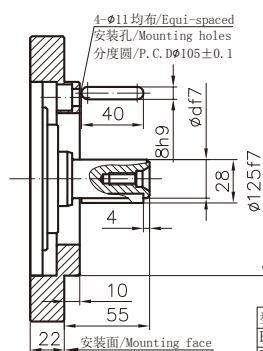
ITMH01-***B₂₈



ITMH01-***B₃



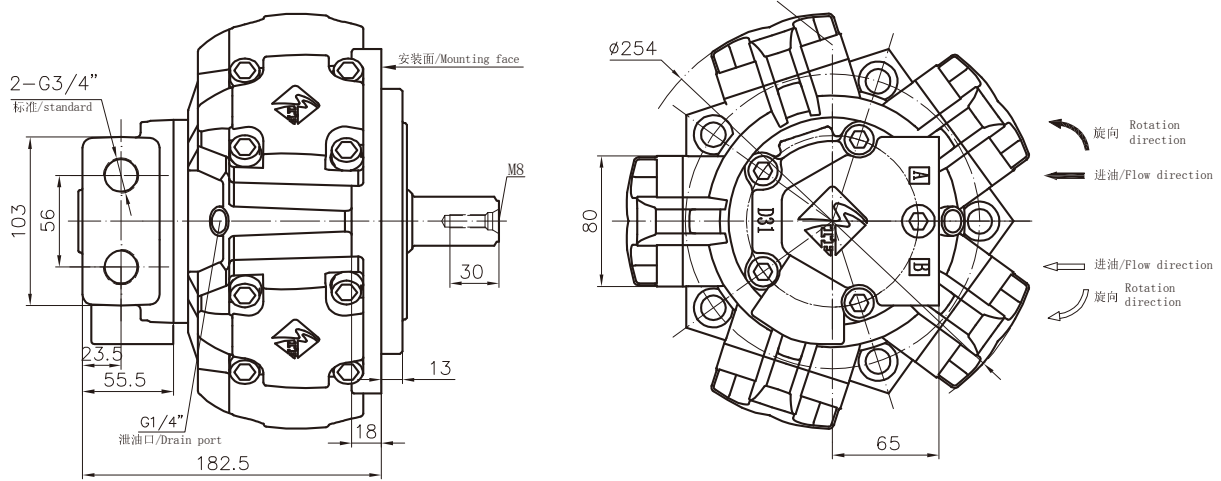
ITMH01-***B₁₁, B₁₁-1



| 型号 | d |
|--------------------|------|
| B ₁₁ | 25 |
| B ₁₁ -1 | 25.4 |

- ITM
- ITMH
- ITMS
- STFC
- STFD
- CRM-HA
- CRM-HB
- CRM-PS
- SMA6V
- SMA2F

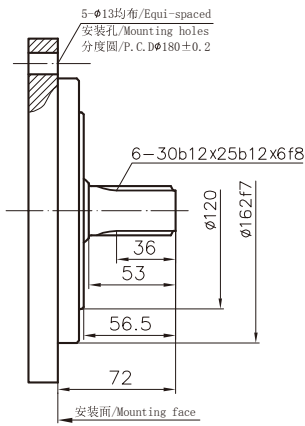
ITMH02 外形及安装尺寸/ ITMH02 Installation Dimensions



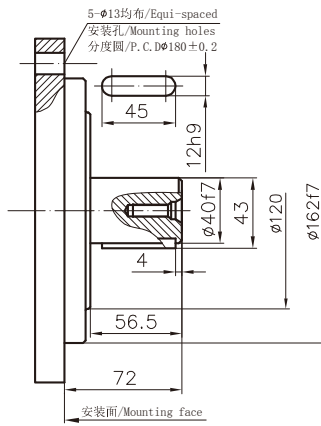
标准外花键 : ITMH02--**
Standard Involute Spline : ITMH02--**

标准平键 : ITMH02--**B
Standard Parallel Key : ITMH02--**B

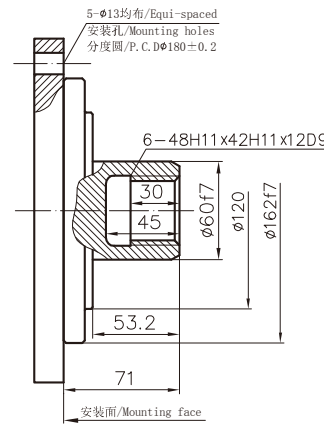
标准内花键 : ITMH02--**I
Standard Female Spline : ITMH02--**I



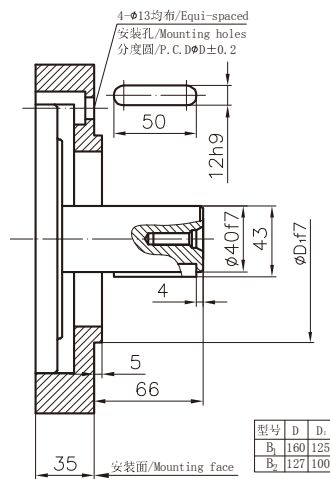
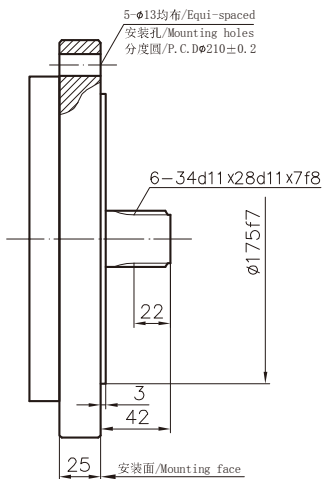
ITMH02--**SL₁



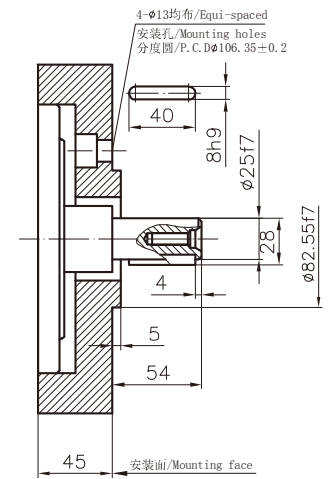
ITMH02--**B₁, B₂



ITMH02--**B₂₄



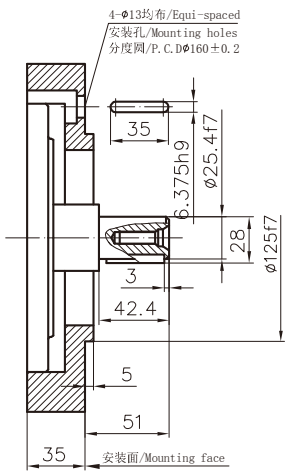
| 型号 | D | D ₁ |
|----------------|-----|----------------|
| B ₁ | 160 | 125 |
| B ₂ | 127 | 100 |



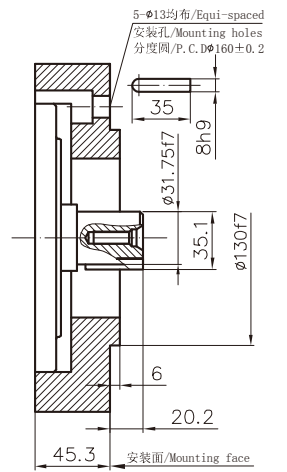
ITMH02 系列/ ITMH02 Serie



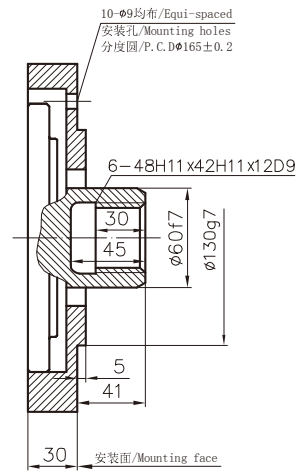
ITMH02---B₃



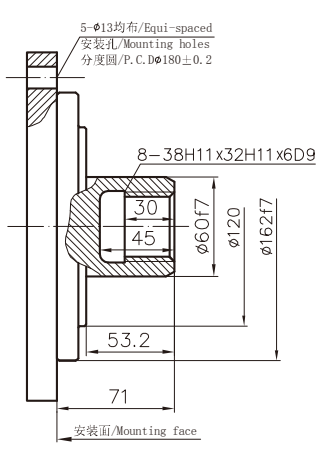
ITMH02---B₄



ITMH02---*l₀₁、l₀₂

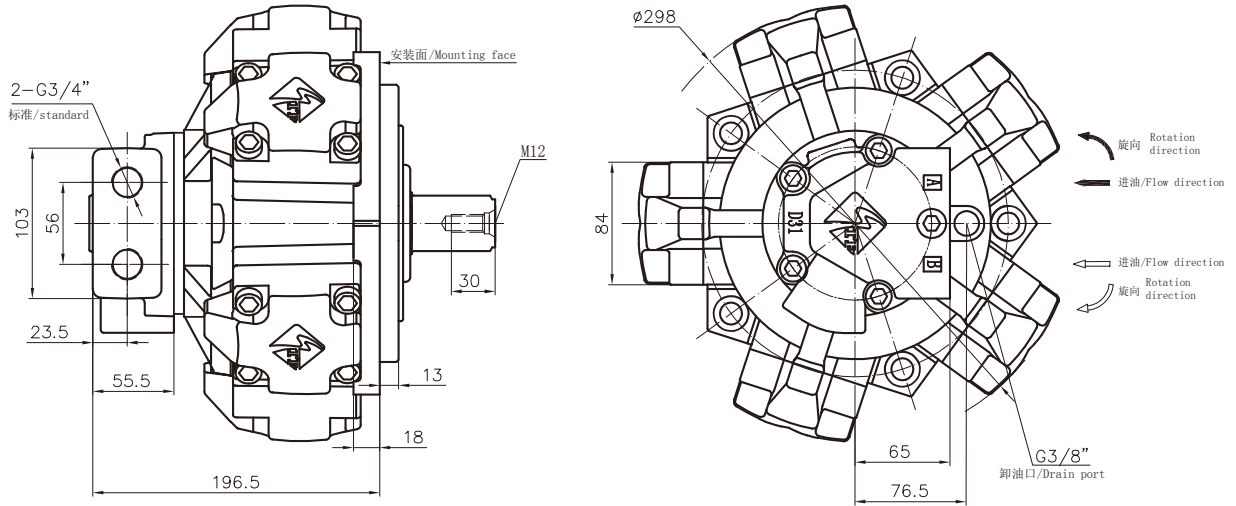


ITMH02---*l₀₃



- ITM
- ITMH
- ITMS
- STFC
- STFD
- CRM-HA
- CRM-HB
- CRM-PS
- SMA6V
- SMA2F

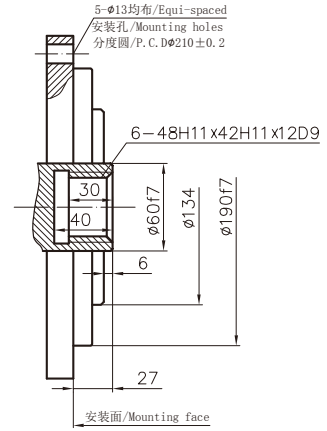
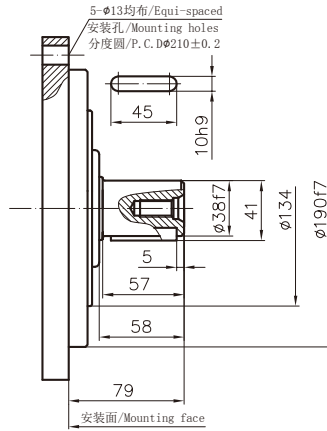
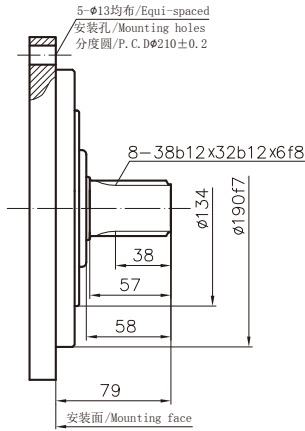
ITMH03 外形及安装尺寸/ ITMH03 Installation Dimensions



标准外花键 : ITMH03---
Standard Involute Spline : ITMH03---

标准平键 : ITMH03---B
Standard Parallel Key : ITMH03---B

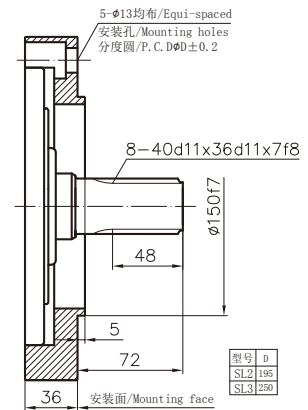
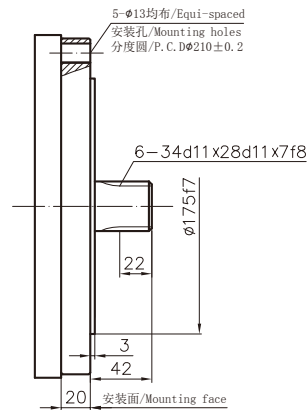
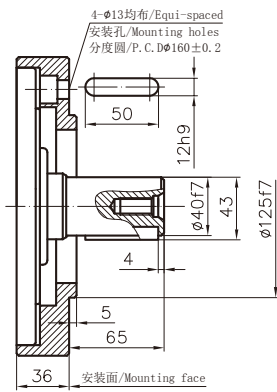
标准内花键 : ITMH03---I
Standard Female Spline : ITMH03---I



ITMH03---B₁

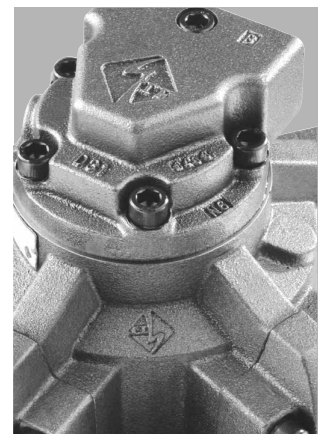
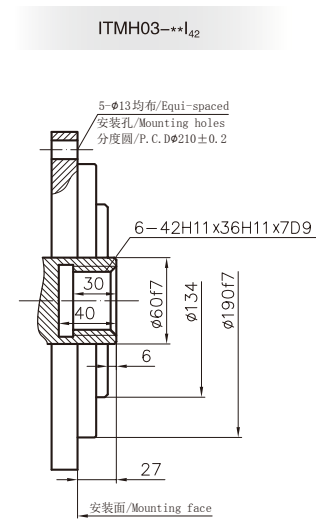
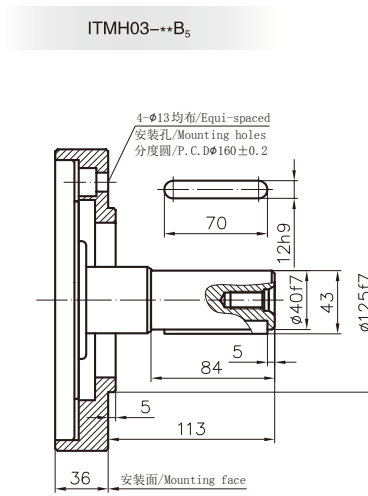
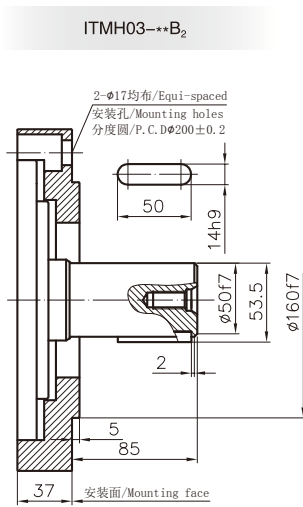
ITMH03---SL₁

ITMH03---SL₂, SL₃



| | |
|-----------------|-----|
| 型号 | d |
| SL ₂ | 195 |
| SL ₃ | 250 |

ITMH03 系列/ ITM03 Serie



ITM

ITMH

ITMS

STFC

STFD

CRM-HA

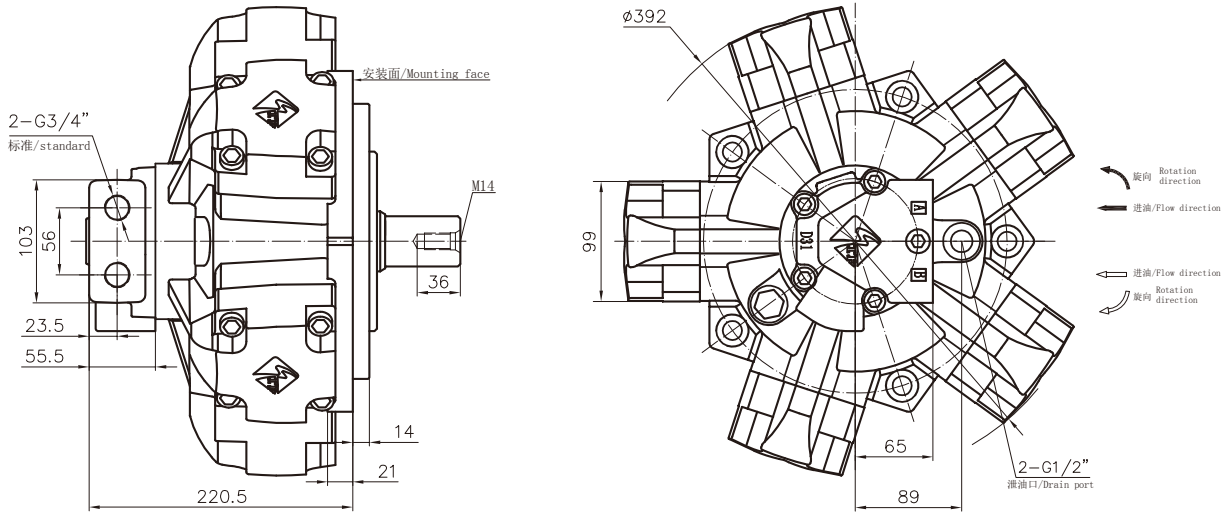
CRM-HB

CRM-PS

SMA6V

SMA2F

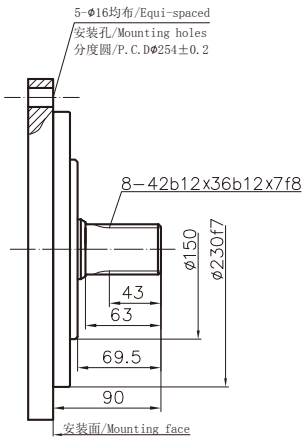
ITMH06 外形及安装尺寸/ ITMH06 Installation Dimensions



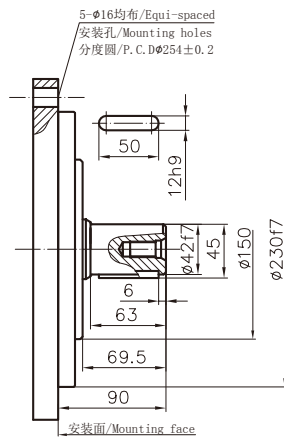
标准外花键 : ITMH06---
Standard Involute Spline : ITMH06---

标准平键 : ITMH06---B
Standard Parallel Key : ITMH06---B

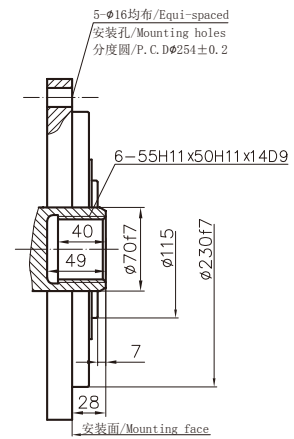
标准内花键 : ITMH06---I
Standard Female Spline : ITMH06---I



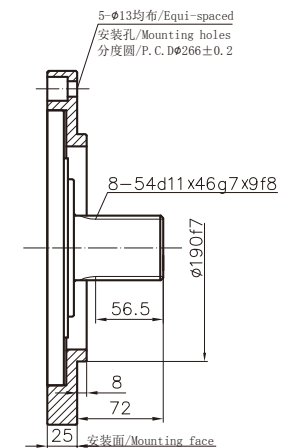
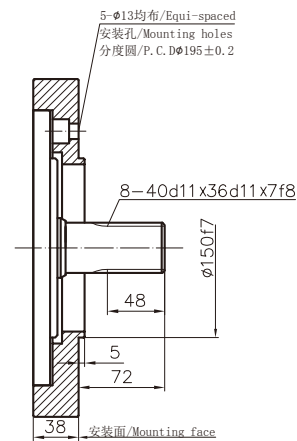
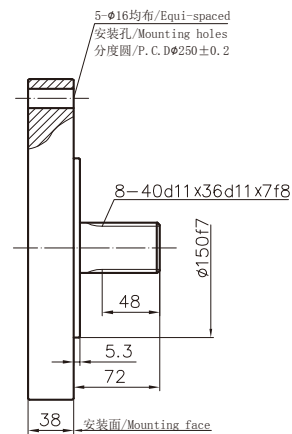
ITMH06---SL₃



ITMH06---SL₂



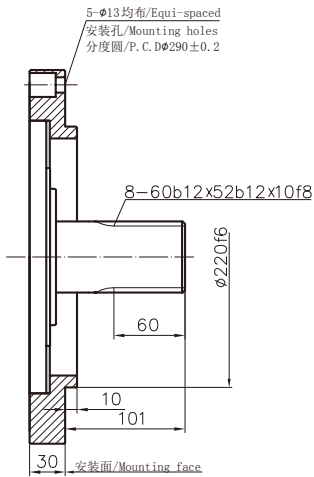
ITMH06---N



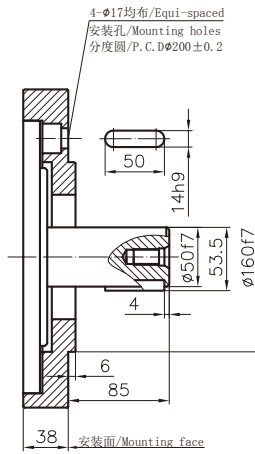
ITMH06 系列/ ITMH06 Serie



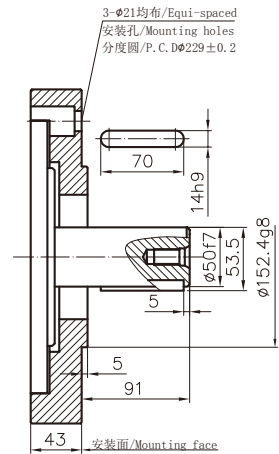
ITMH06---N₁



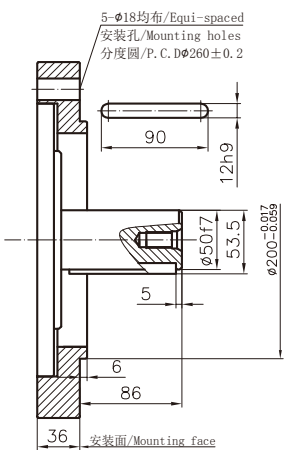
ITMH06---B₂



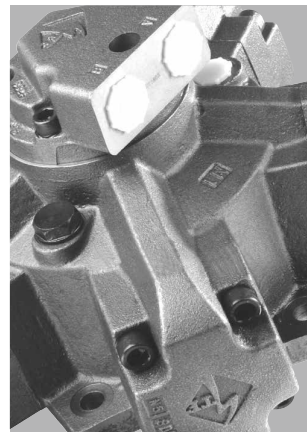
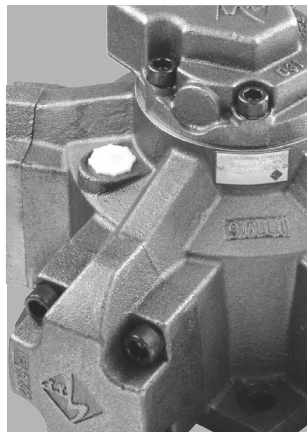
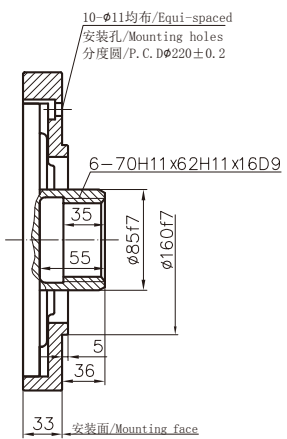
ITMH06---B₄



ITMH06---B₁₃



ITMH06---I₁₁



ITM

ITMH

ITMS

STFC

STFD

CRM-HA

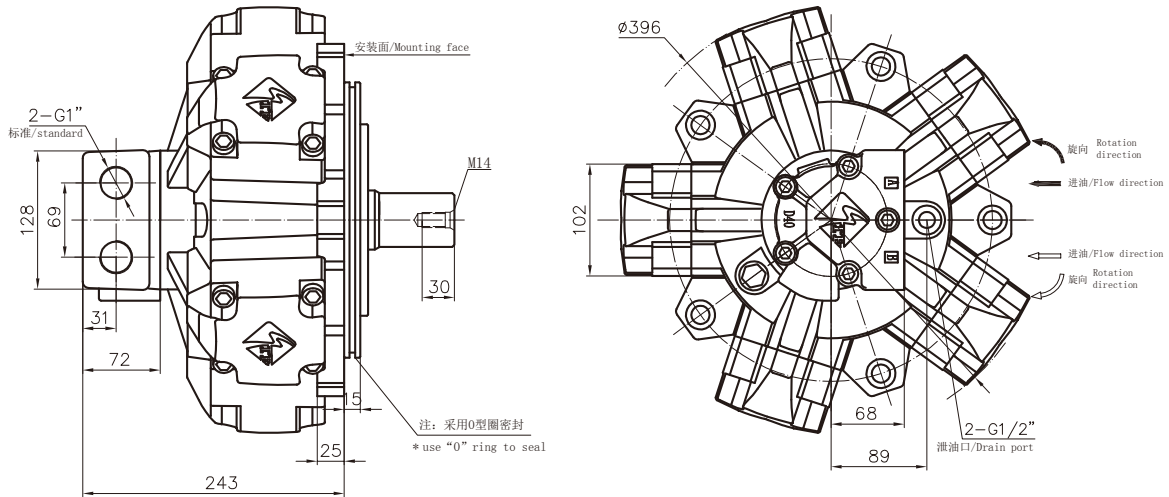
CRM-HB

CRM-PS

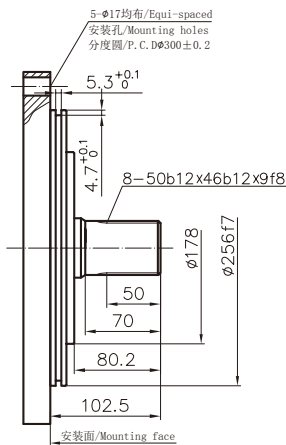
SMA6V

SMA2F

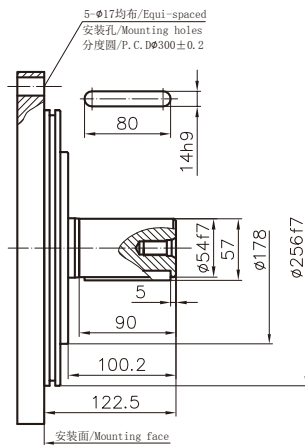
ITMH08 外形及安装尺寸/ ITMH08 Installation Dimensions



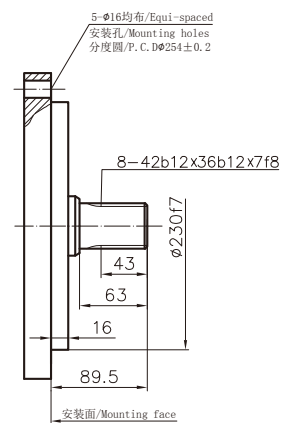
标准外花键 : ITMH08--**
Standard Involute Spline : ITMH08--**



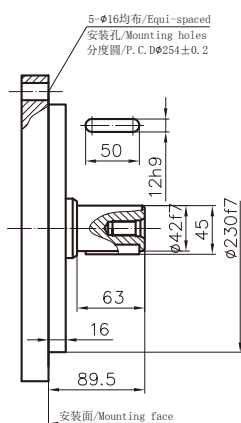
标准平键 : ITMH08--**B
Standard Parallel Key : ITMH08--**B



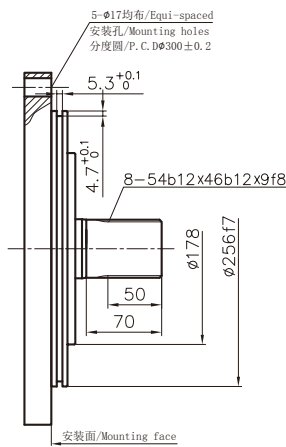
ITMH08--**6M



ITMH08--**6MB



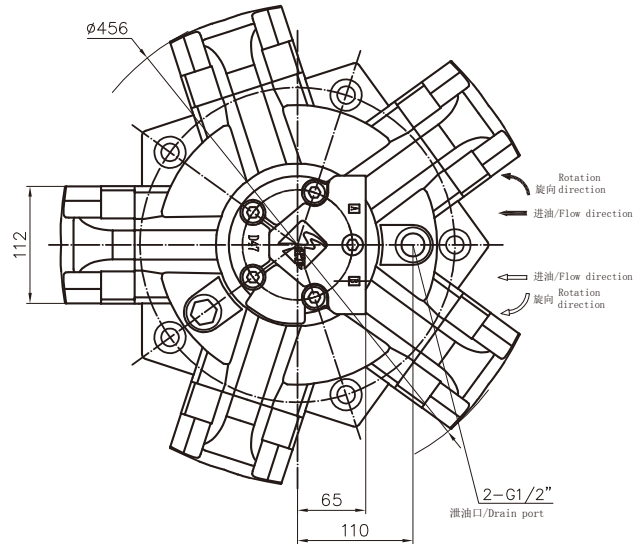
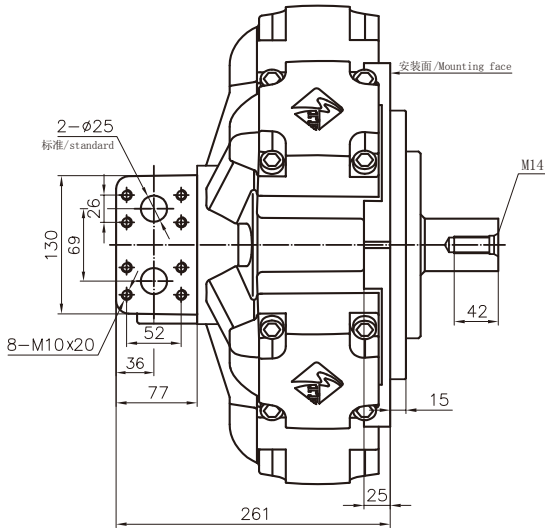
ITMH08--**H54



ITMH11 系列/ ITMH11 Serie



ITMH11 外形及安装尺寸/ ITMH11 Installation Dimensions

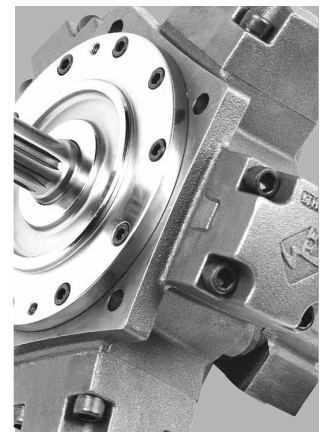
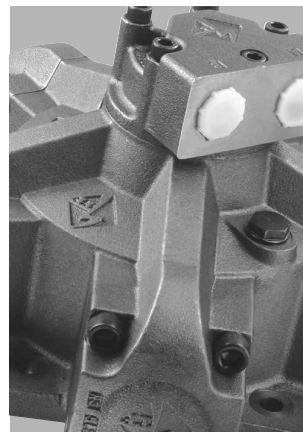
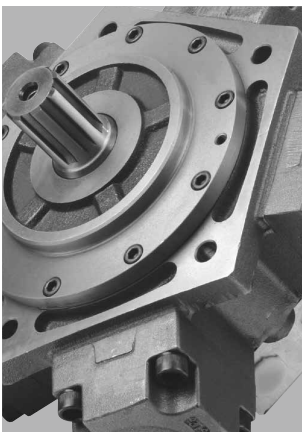
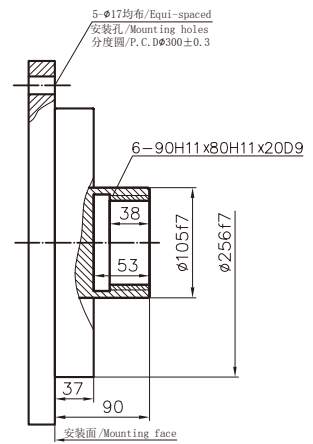
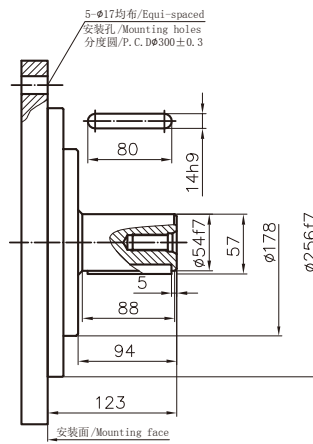
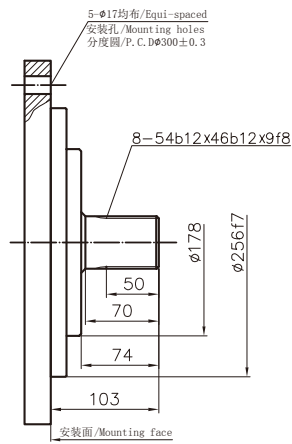
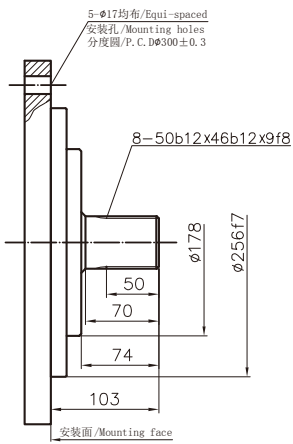


标准外花键 : ITMH11-***
Standard Involute Spline : ITMH11-***

标准外花键 : ITMH11-H54
Standard Involute Spline : ITMH11-H54

标准平键 : ITMH11-***B
Standard Parallel Key : ITMH11-***B

标准内花键 : ITMH11-***I
Standard Female Spline : ITMH11-***I



ITM
ITMH
ITMS
STFC
STFD
CRM-HA
CRM-HB
CRM-PS
SMA6V
SMA2F

ITM

ITMH

ITMS

STFC

STFD

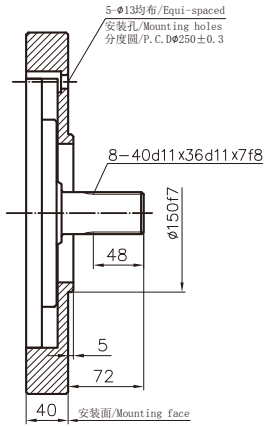
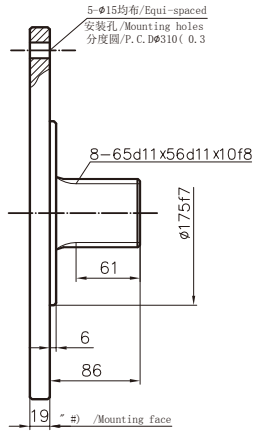
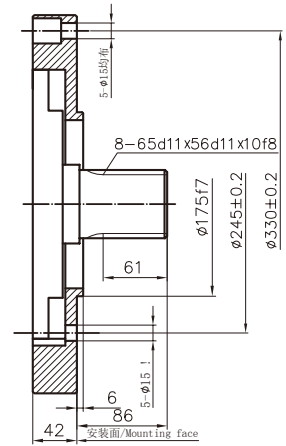
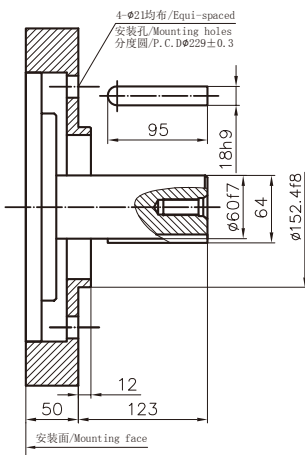
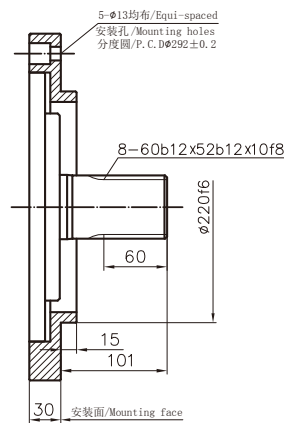
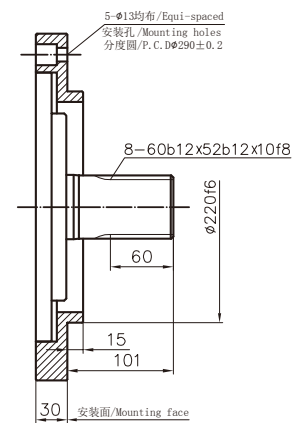
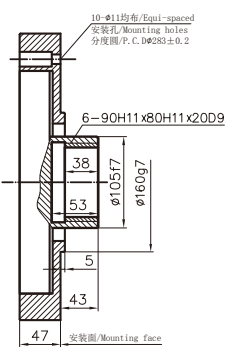
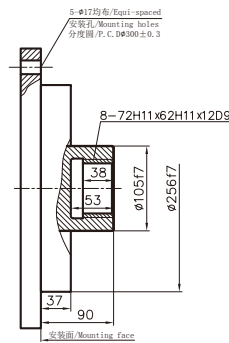
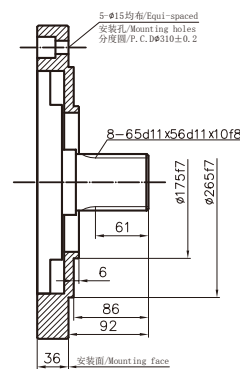
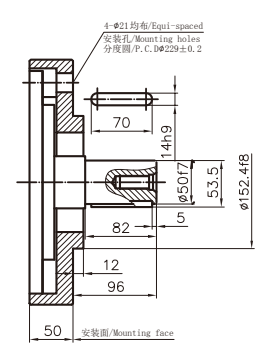
CRM-HA

CRM-HB

CRM-PS

SMA6V

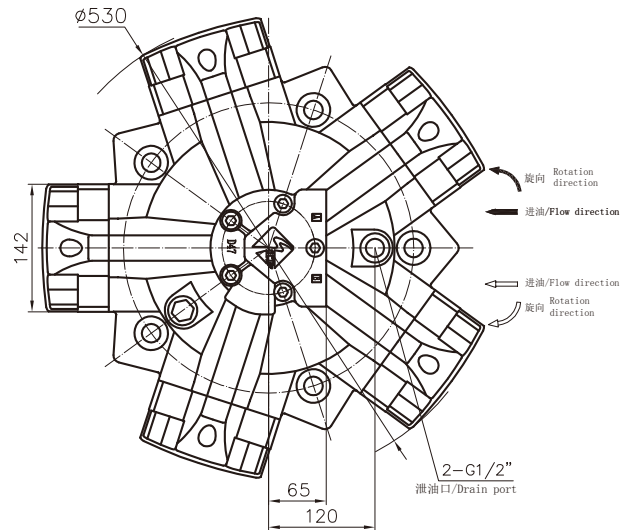
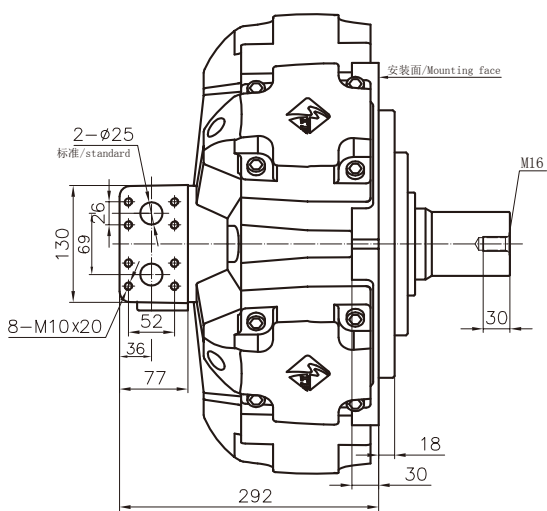
SMA2F

ITMH11--**SL₃ITMH11--**SL₄ITMH11--**SM₄ITMH11--**B₆ITMH11--**N₁ITMH11--**N₂ITMH11--**I₂₁ITMH11--**I₁₂ITMH11--**SL₅ITMH11--**B₄

ITMH16 系列/ ITMH16 Serie



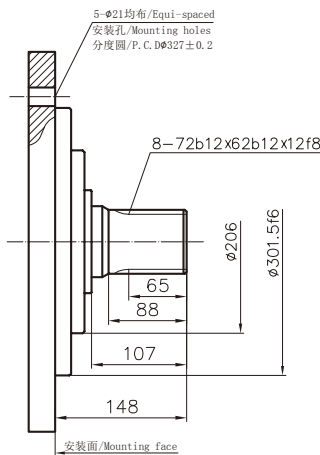
ITMH16 外形及安装尺寸/ ITMH16 Installation Dimensions



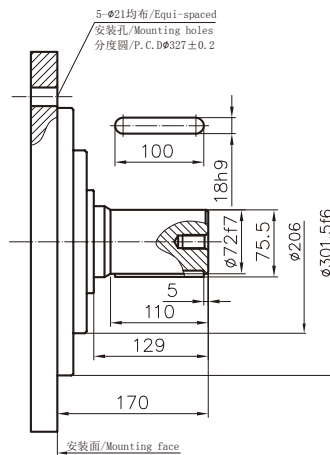
标准外花键 : ITMH16--
Standard Involute Spline : ITMH16--

标准平键 : ITMH16--B
Standard Parallel Key : ITMH16--B

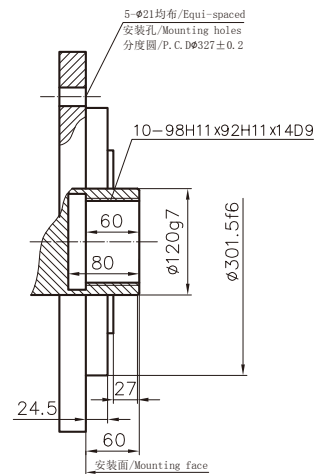
标准内花键 : ITMH16--I
Standard Female Spline : ITMH16--I



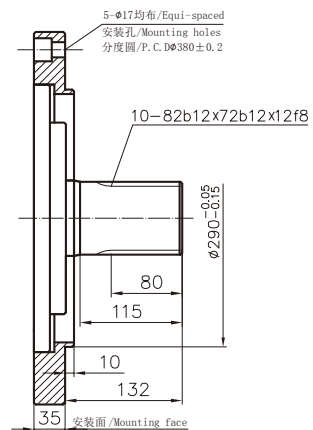
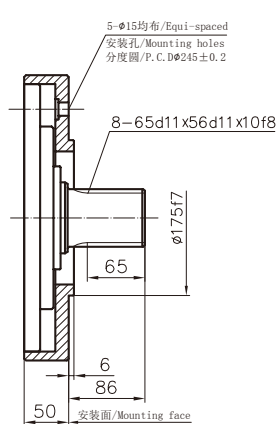
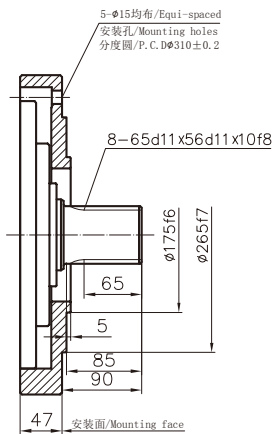
ITMH16--SL₅



ITMH16--SM₄



ITMH16--N



ITM
ITMH
ITMS
STFC
STFD
CRM-HA
CRM-HB
CRM-PS
SMA6V
SMA2F

ITM

ITMH

ITMS

STFC

STFD

CRM-HA

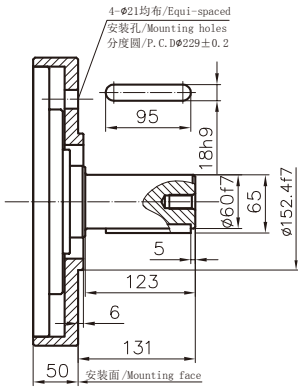
CRM-HB

CRM-PS

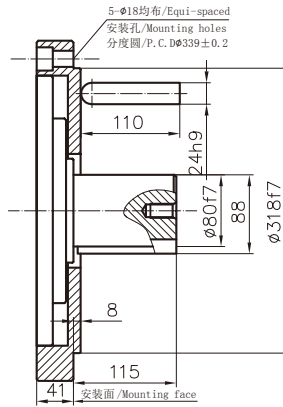
SMA6V

SMA2F

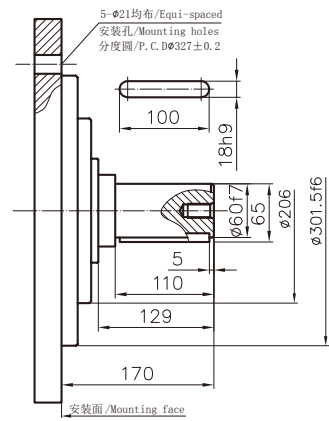
ITMH16--**B₆



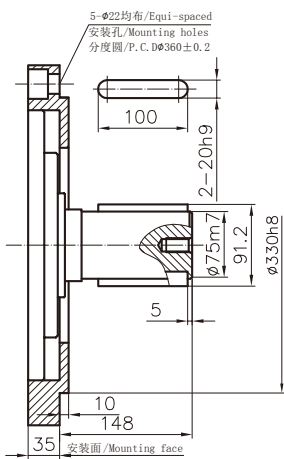
ITMH16--**B₁₇



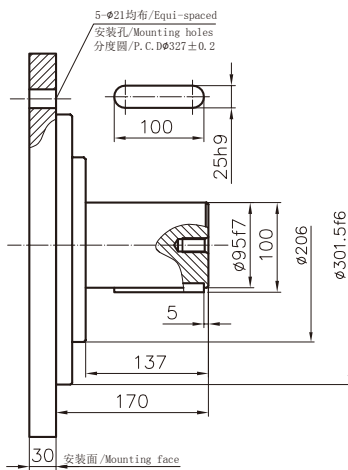
ITMH16--**B₁₉



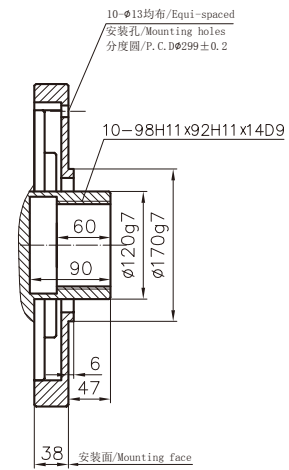
ITMH16--**D



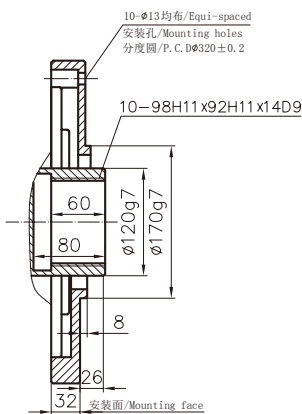
ITMH16--**B₃₀



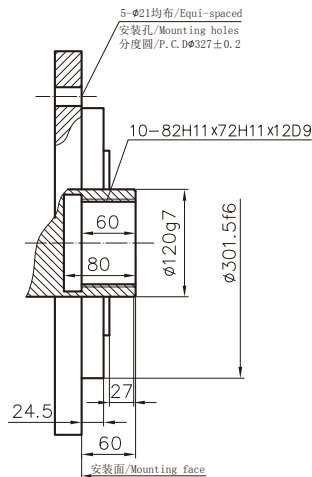
ITMH16--**I₃₂



ITMH16--**I₄₂



ITMH16--**I₈₂



ITMH16--**11M

